

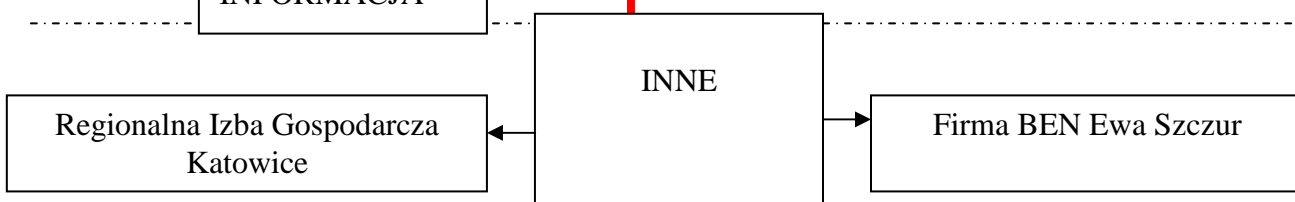
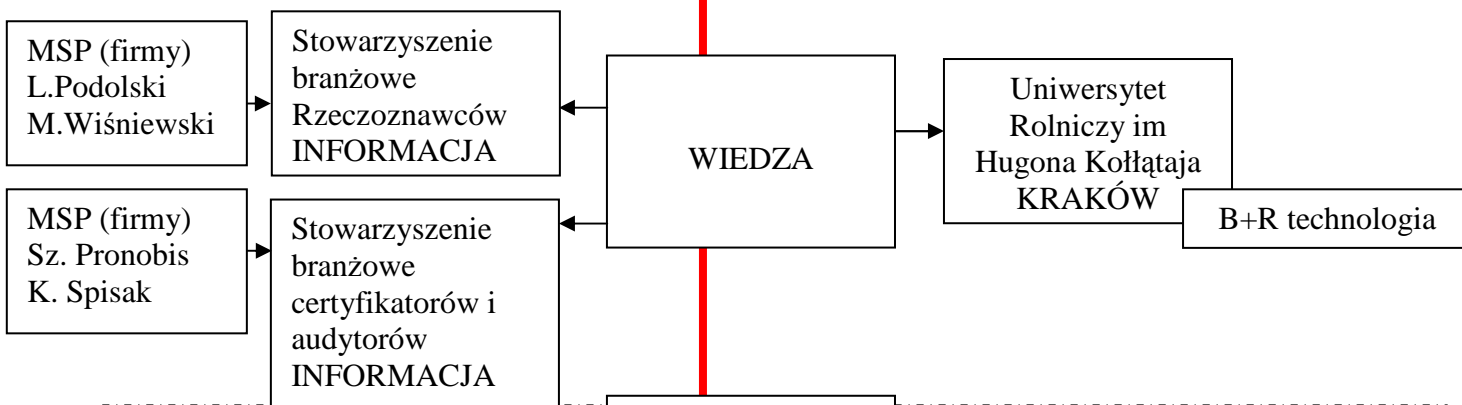
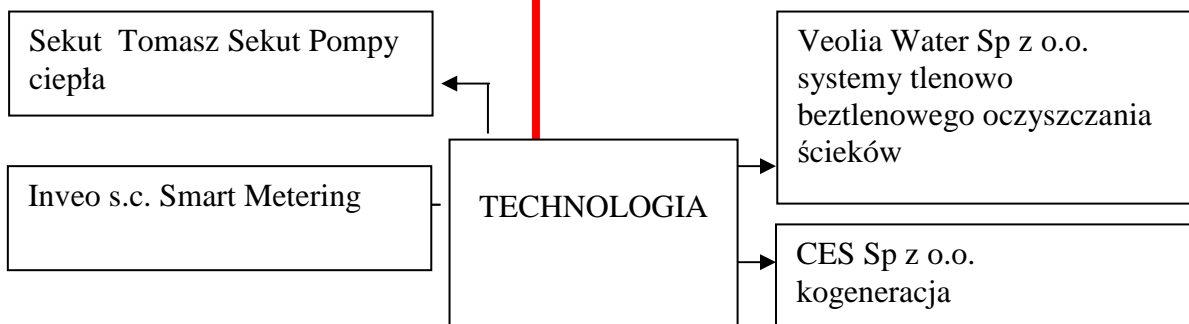
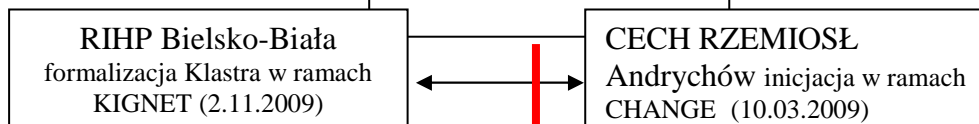


STRUKTURA ORGANIZACYJNA KLASTRA ENERGETYCZNEGO

Zespół Doradców Klastra Energetycznego Sp. z o.o.
Koordynator Klastra



ADMINISTRACJA



woj. lubuskie
BuildDesk Polska Sp. z o.o IT

Zespół Doradców Klastra Energetycznego sp. z o.o. ul. Konduktorska 39 A, 40-155 Katowice
tel/ fax: woj. małopolskie 33 8754862 tel./fax: woj. śląskie 33 8126418
e-mail: biuroklastra@klaster-energetyczny.pl; www.klaster-energetyczny.pl
REGON: 120495715 NIP:5512495906 KRS: 0000281753 Kapitał zakładowy 51.000 zł